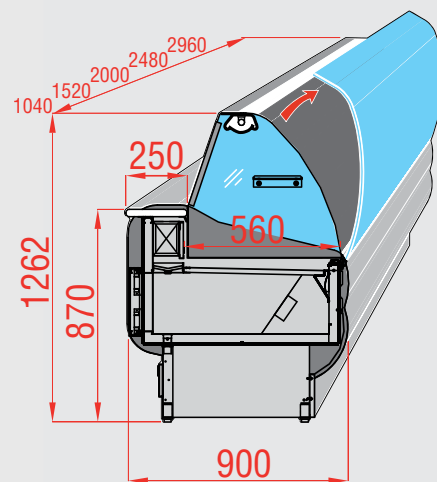


SALINA 80



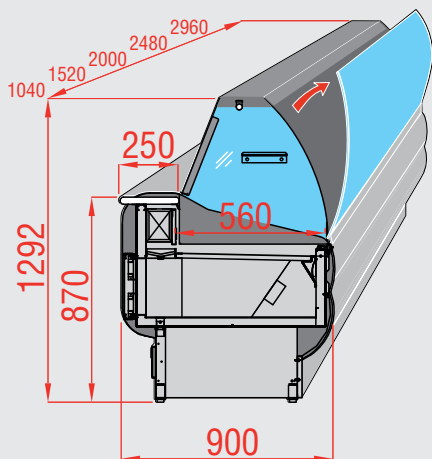
SALINA⁸⁰ VC
Vetri curvi standard
Standard curved glasses

Temperatura - Temperature: +3/+5°C		100	150	200	250	300
Lunghezza comprese le spalle (spessore 40 mm cad.) <i>Length included Side-walls (40 mm thick each)</i>	mm	1040	1520	2000	2480	2960
Potenza assorbita totale (dotazione standard) gruppo incorporato R404A <i>Total absorbed power (standard version) built-in unit R404A</i>	W	390	390	540	730	850
Potenza assorbita totale (dotazione standard) senza gruppo <i>Total absorbed power (standard version) remote condensing unit</i>	W	110	110	160	200	210
Potenza assorbita dall'illuminazione (dotazione standard) <i>Power absorbed by lighting (standard version)</i>	N°/W	1x18	1x36	1x58	2x36	2x36
Superficie di esposizione <i>Display surface</i>	m ²	0,6	0,83	1,1	1,38	1,66
Volume riserva in litri <i>Storage volume in liters</i>	L	120	249	332	415	498
Numero sportelli (luce sp. 240x440 mm) <i>Storage door quantity (net size 240x440 mm)</i>	n°	1	2	2	3	3
Potenza frigorifera per gruppo remoto T.Evap. -10°C <i>Useful power for remote units T.Evap. -10°C</i>	W	320	480	640	800	960
Peso complessivo con imballo standard <i>Total weight (with standard packing)</i>	Kg	125	150	180	220	260

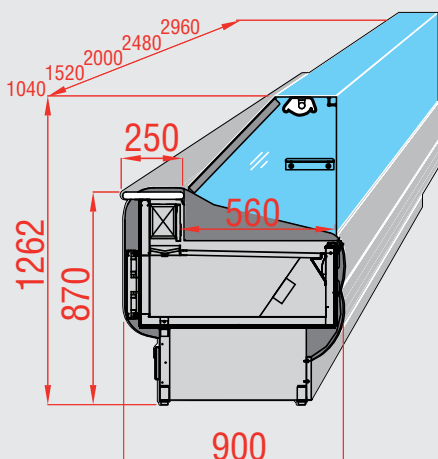
Classe climatica 3 (Temperatura ambiente +25°C; Umidità relativa 60%) - Climatic class 3 (Ambient temperature +25°C; Relative humidity 60%)

Espositori refrigerati orizzontali

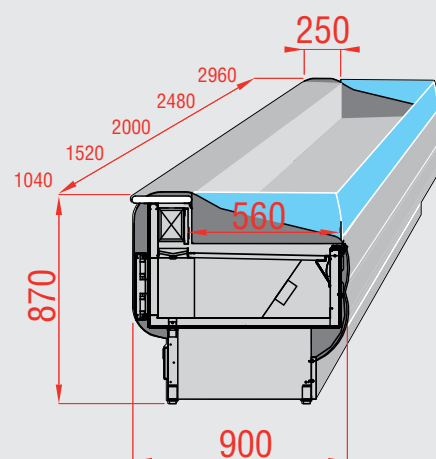
Horizontal serve-over displays



SALINA⁸⁰ VCC
Vetri curvi e cappello
Curved glasses and canopy



SALINA⁸⁰ VD
Vetri dritti e cappello in vetro
Straight glasses



SALINA^{SELF}
Libero servizio
Self-service



Vetrina refrigerata semi-ventilata non canalizzabile

CARATTERISTICHE:

- Ideale per collocazione in ambienti stretti
- Ingombro contenuto (profondità di soli 900 mm)
- Tecnologia, design e produzione "Made in Italy"
- Facilità d'installazione
- Basso consumo energetico
- Basso impatto ambientale
- Vasca realizzata senza l'uso di CFC
- Possibilità di personalizzazioni su richiesta
- Gas refrigerante R404A/R507

DOTAZIONI DI SERIE:

- Spalle termoformate e coibentate con fianco in vetro temprato (spessore 40 mm cad.)
- Pannello comandi elettronico
- Riserva refrigerata a sportelli
- Plafoniera con illuminazione neon
- Piano di lavoro in laminato antigraffio
- Piano espositivo in lamiera post-verniciata bianca, atossica, idonea per alimenti
- Vaschetta evapora-condensa manuale, estraibile
- Sbrinamento a fermata

VERSIONI DISPONIBILI:

- Con vetri curvi temprati (VC)
- Con vetri curvi temprati e cappello in lamiera verniciata (VCC)
- Con vetri dritti temprati (VD)
- Libero servizio (Self)
- Con gruppo incorporato, gruppo remoto o neutra

Refrigerated semi-ventilated non-multiplexable display

FEATURES:

- The best solution for tight fitting places
- Compact design (only 900 mm depth)
- Made in Italy technology, design and whole production
- Easy installation
- Low power consumption
- Low environmental impact
- Tank made without use of CFC
- Customizations on demand
- Refrigerant gas R404A/R507

STANDARD SET-UP:

- Insulated and thermoformed side-walls (40 mm thick each) with tempered side glass
- Electronic control panel
- Refrigerated storage with doors
- Neon lighting
- Working top made of non scratch laminated wood
- Display trays made of white post-painted steel sheet (atoxic, suitable for food)
- Manual evaporating water tray
- Timed defrosting

AVAILABLE VERSIONS:

- With curved tempered glasses (VC)
- With curved tempered glasses and painted steel sheet canopy (VCC)
- With straight tempered glasses (VD)
- Self service (Self)
- Built-in version, remote unit or neutral



SALINA 80

COD. DESCRIZIONE / DESCRIPTION

Piani di lavoro in granito (supplemento) Granite working top (additional price)



PLMS80100	SALINA 80 100
PLMS80150	SALINA 80 150
PLMS80200	SALINA 80 200
PLMS80250	SALINA 80 250
PLMS80300	SALINA 80 300

Piano di lavoro in acciaio inox (supplemento) Stainless steel working top (additional price)



PLIS80100	SALINA 80 100
PLIS80150	SALINA 80 150
PLIS80200	SALINA 80 200
PLIS80250	SALINA 80 250
PLIS80300	SALINA 80 300

Mensola intermedia in vetro temprato con supporti Mezzanine glass shelf with supports



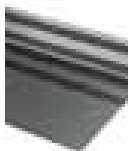
MENS80100	SALINA 80 100
MENS80150	SALINA 80 150
MENS80200	SALINA 80 200
MENS80250	SALINA 80 250
MENS80300	SALINA 80 300

Scorrevoli posteriori in plexiglass Plexiglass rear sliding doors



SCORRS80100	SALINA 80 100
SCORRS80150	SALINA 80 150
SCORRS80200	SALINA 80 200
SCORRS80250	SALINA 80 250
SCORRS80300	SALINA 80 300

Piano esposizione e difesa evaporatore in acciaio inox (supplemento) Stainless steel display and evaporator grid (additional price)



PEIS80100	SALINA 80 100
PEIS80150	SALINA 80 150
PEIS80200	SALINA 80 200
PEIS80250	SALINA 80 250
PEIS80300	SALINA 80 300

Divisorio mobile in vetro (H 215 mm) Glass mobile divider (H 215 mm)



DIVISMOBBS80

COD. DESCRIZIONE / DESCRIPTION

Vassoi a gradino Step tray



VGB

Vassoio a gradino / Step tray
(1 modulo / module 480 mm)

Portacarta inox / Stainless steel paper holder



PORTACARTA60 600x160 mm

PORTACARTA90 900x160 mm

Piano porta-bilancia inox Stainless steel scale holder plate



PPBB

600x440x20 H mm

Accessori vari / Various accessories



TAGLIERE

Tagliere nylon / Nylon cutting plate
500x400x25 H mm



PCB

Porta coltelli / Knife holder
470x400x30 H mm



GPLSA

Griglie pane (al metro)
"Bread" dry section (each meter)



VECB Vaschetta evapora-condensa automatica
(per versione con gruppo)
Automatic water evaporating tray (for built in version)

VECBSG Vaschetta evapora-condensa automatica con ventola
(per versione gruppo remoto)
Automatic water evaporating tray with fan
(for remote version)

PELB Presa elettrica 220V monofase
Electric socket 220 V monophasic

SUPPLVALV Supplemento per valvola diversa da R404/R507
Additional price for Expansion Valve different from R404/R507

CABQETRIFASE Quadro elettrico 3 fase / 3-phase control board

TROPICALIZZA SUPPLEMENTO - Versione con gruppo incorporato per
classe climatica 4 (condizioni di funzionamento +30°C
temperatura ambiente e 55% umidità relativa ambiente RIF
UNI EN 441-4.1.7) (TROPICALIZZATA)
ADDITIONAL PRICE - Built-in condensing unit for climatic
class 4 (Working conditions +30°C ambient temperature- 55%
relative humidity- RIF UNI EN 441-4.1.7) (TROPICALIZED)

ALIMENT-NOST SUPPLEMENTO - Versione con gruppo incorporato 60 Hz
ADDITIONAL PRICE - Built in condensing unit 60 Hz

ACCESSORI ACCESSORIES



COD.	DESCRIZIONE / DESCRIPTION
------	---------------------------

Detrazione per versione NEUTRA dal prezzo senza gruppo
Deduction for NEUTRAL VERSION from price without unit

Detrazione per versione libero servizio
Deduction for self-service



Tavola calda bagno-maria *Bain marie hot section*

Supplemento da aggiungere al prezzo della versione neutra
Additional price to add to neutral version price



TAVCAGN2/1 GN 2/1 (530x650 mm)

TAVCAGN3/1 GN 3/1 (530x975 mm)

TAVCAGN4/1 GN 4/1 (530x1300 mm)

Bacinelle GN non incluse
GN bowls not included



Tavola calda piastra a secco *Dry hot plate section*

Supplemento da aggiungere al prezzo della versione neutra
Additional price to add to neutral version price



TAVCA40X60P1 Piastra modulo 40x60 cm
Dry hot plate section 40x60 cm

TAVCA40X60P2 Piastra modulo 80x60 cm
Dry hot plate section 40x60 cm

TAVCA40X60P3 Piastra modulo 120x60 cm
Dry hot plate section 120x60 cm

Kit sbrinatorio elettrico - *Electric defrost system*

KITSBRIN100 SALINA 80 100

KITSBRIN150 SALINA 80 150

KITSBRIN200 SALINA 80 200

KITSBRIN250 SALINA 80 250

KITSBRIN300 SALINA 80 300

Unità refrigeranti remote ermetiche monofase *Mono-phase hermetic remote condensing units*

Posizionabile fino a 15 m (Distanza massima comprese curve e risalite)
To be installed at 15 mt (Maximum distance including curves and lifts)



UCE 2-4 SALINA 80 100 RESA - YELD: 405 W
T.E.: -10°C / HP: 1/4

UCE 3-4 SALINA 80 150 RESA - YELD: 509 W
T.E.: -10°C / HP: 1/3L

UCE 5-4 SALINA 80 200 RESA - YELD: 746 W
T.E.: -10°C / HP: 3/8

UCE 6-4 SALINA 80 250 RESA - YELD: 1021 W
T.E.: -10°C / HP: 1/2

Gas refrigerante
Refrigerating GAS:
R404A/R507

UCE 6-4 SALINA 80 300 RESA - YELD: 1021 W
T.E.: -10°C / HP: 1/2

Prezzi non comprensivi di tubi, valvole e raccordi
These prices do not include pipes, valves and fittings

COD.	DESCRIZIONE / DESCRIPTION
------	---------------------------

Carrello con ruote Ø 80 mm (2 con freno e 2 senza freno) *Frame with wheels Ø 80 mm (2with brake + 2 without brake)*



CRS80100 SALINA 80 100

CRS80150 SALINA 80 150

CRS80200 SALINA 80 200

CRS80250 SALINA 80 250

CRS80300 SALINA 80 300

Finiture colori non standard *Non standard colour front panels painting*

PER INFORMAZIONI SI PREGA DI CONTATTARE I NOSTRI UFFICI
FOR INFORMATIONS PLEASE CONTACT OUR OFFICES

Gabbia legno vetri smontati (prezzi netti) *Wooden crate disassembled glasses (net prices)*

GABBIA-100SM 1150x1000x1100 H mm

GABBIA-150SM 1600x1000x1100 H mm

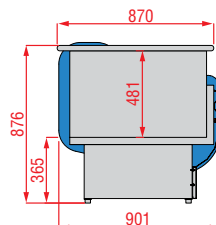
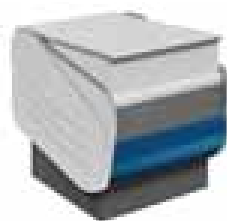
GABBIA-200SM 2100x1000x1100 H mm

GABBIA-250SM 2600x1000x1100 H mm

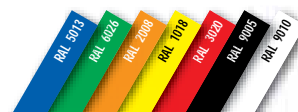
GABBIA-300SM 3100x1000x1100 H mm

Laterale cassa - *Cash counter*

S80LC



780mm
LUNGHEZZA CON SPALLE
LENGHT WITH SIDE WALLS



LUCIA LED (OPZIONALI) SU RICHIESTA
LED LIGHTING (OPTIONAL) ON REQUEST